



کارگاه آتشگاه با استفاده از توان بومی سازی خود در راستای تولید نازل های پاشش در صنایع فولاد اولین تولید کننده نازل های پاشش آب مطابق با استاندارد های lechler آلمان jato سوئیس در ایران است. نمونه های تولید شده در حال کار در شرکت صنایع جهان فولاد سیرجان می باشند.

کارگاه آتشگاه اولین تولید کننده رولیکهای هرزگرد تراک های شنی **KOMATSU** ، **CATERPILLAR** و کلیه ماشین آلات معدنی و راه سازی است نمونه های تولید شده با کارکرد بالای ۴۰۰۰ ساعت در حال کار در معادن سنگ آهن گل گهر سیرجان و شرکت جهاد نصر و آرمان گل گهر سیرجان می باشد.



با توجه به عدم توازن در چرخه تولید آهن و فولاد در کشور، در حال حاضر ظرفیت تولید در دسته احداث آهن اسفنجی در کشور رو به افزایش می باشد. طراحی و تولید بوتله های فلزی و جایگزین نمودن با بوتله های SIC که بالغ بر ۹۷٪ آن به صورت واردات به کشور است در تولید آهن اسفنجی به روش Tunnel kiln (کوره تونلی) مورد استفاده است. در این زمینه کارگاه آتشگاه با طراحی و تولید بوتله های فلزی در این امر پیشگام می باشد. (نمونه های تولید شده در شرکت کاویان گهر سیرجان با کارکرد بالای ۷۰ سیکل در حال کار می باشد)





سال تاسیس

شروع فعالیت از سال ۱۳۶۶ و زمینه های فعالیت (ریخته گری ، ماشینکاری و عملیات حرارتی انواع آلیاژهای صنعتی، انواع فولادها و انواع چدنهای ساده و آلیاژی) این شرکت به دلیل داشتن پرسنلی با سوابق تدریسی ، آموزشی و همچنین مهندسی معکوس به عنوان مشاور در تولید، جهت بهبود در کیفیت تولید قطعات بصورت رایگان در صورت سفارش ، خدمات ارائه می نماید توانایی های این موسسه با توجه به تجربه بیش از ۴۰ سال در زمینه عملیات حرارتی انواع آلیاژها و بیش از ۱۵ سال در زمینه ریخته گری و ماشین کاری انواع قطعات از فولاد های آلیاژی و ساده کربنی و چدنهای سفید مقاوم به سایش، چدن های داکتیل آلیاژی و معمولی و چدن های خاکستری آلیاژی و معمولی، آمادگی ریخته گری و تولید انواع آلیاژها در کارگاه آتشگاه بدون محدودیت وزن را دارد. در زمینه عملیات حرارتی نیز کلیه فرآیندهای عملیات حرارتی بر روی انواع قطعات فلزی را در کارگاه آتشگاه بدون محدودیت وزن و ابعادی موجود است .

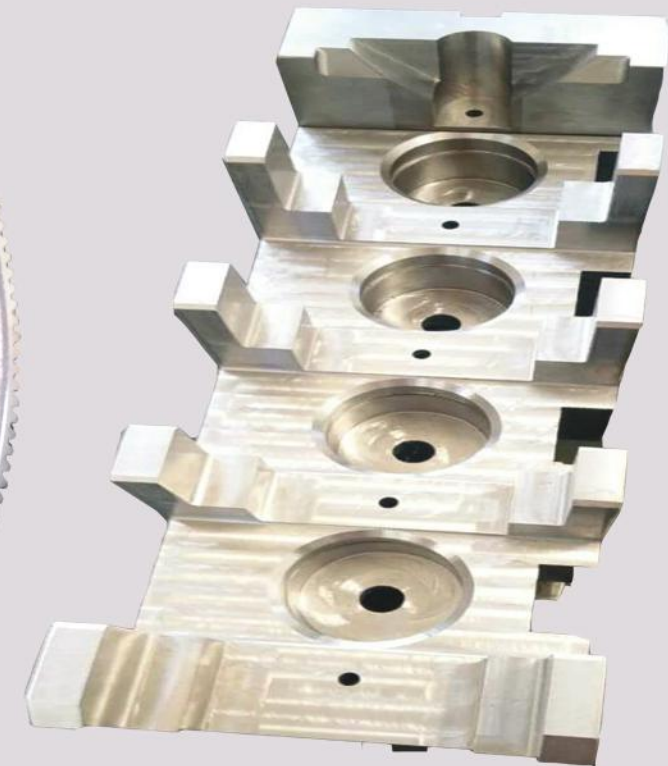
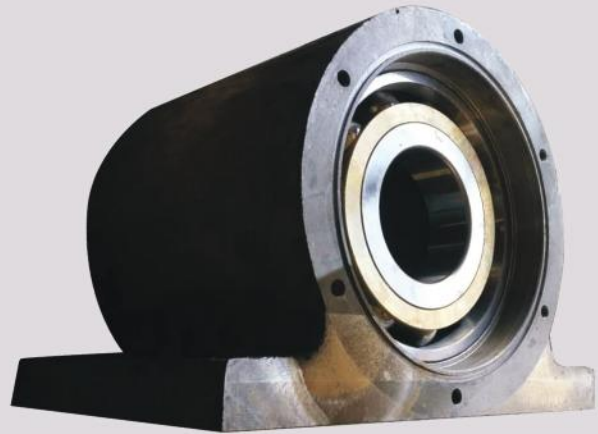
لازم به ذکر است این کارگاه در کنار پروسه ریخته گری و عملیات حرارتی در حال تجهیز کارگاه به ماشین آلات تراش بیشتری نیز می باشد و در صورت تایید این کارگاه سفارشات کار فرمای محترم را بصورت یک بسته کامل اعم از ریخته گری قطعات و ماشین کاری و عملیات حرارتی در اختیار قرار می دهد نمونه های قطعات تولیدی، ریخته گری و ماشینکاری انواع پره های پمپ و پوسته انواع چرخ های ترولی با انواع آلیاژهای فولادی و چدنی ، عملیات حرارتی انواع دندهای داخلی و خارجی با انواع روش های عملیات حرارتی می باشد.

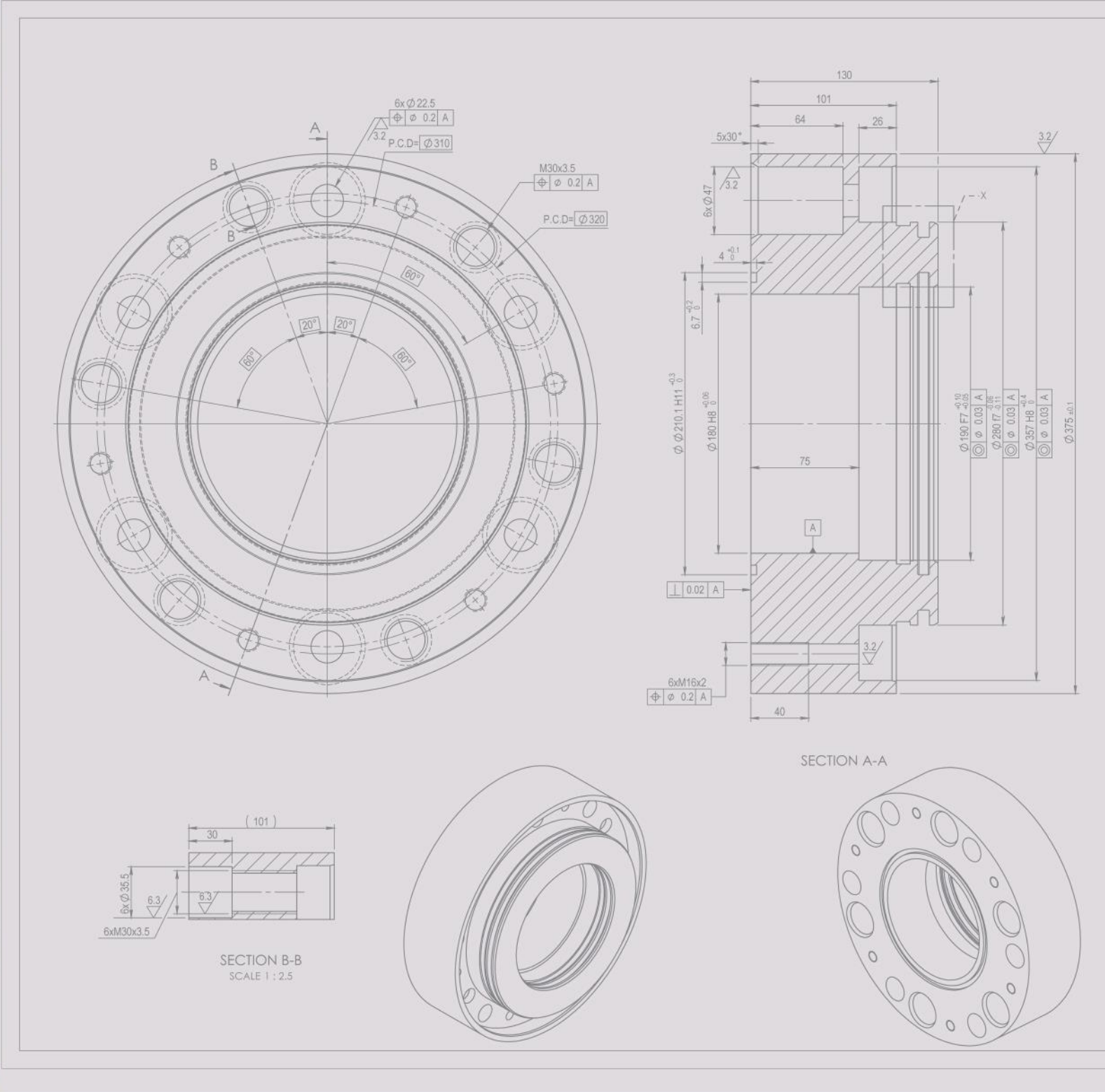
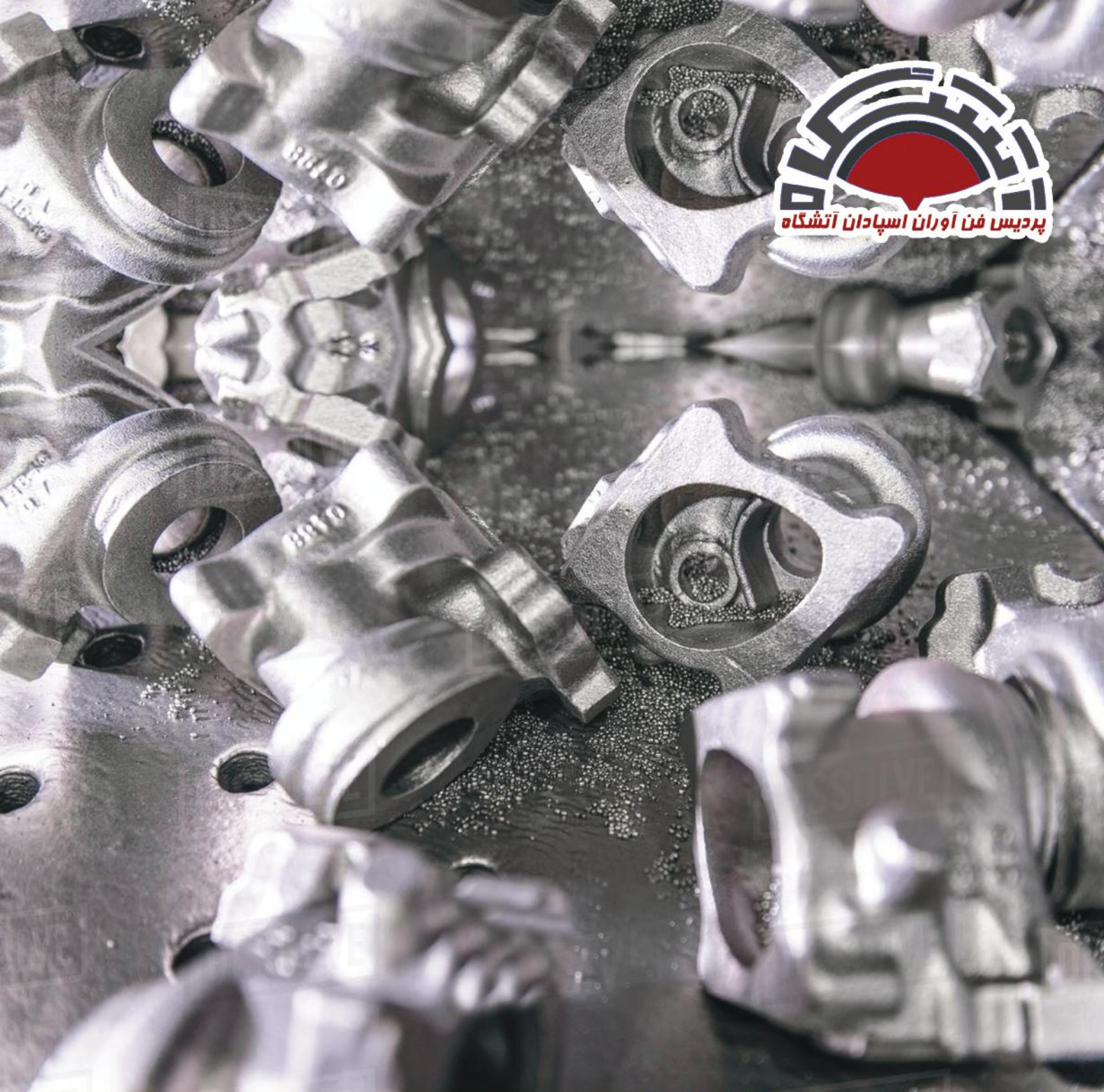
این کارگاه با داشتن سیستم های مهندسی معکوس، تجهیزات ریخته گری، عملیات حرارتی و ماشین آلات تراش، توان تولید قطعات اول بومی سازی شده در کشور را دارا می باشد، به صورتیکه عمده قطعات تولید شده این شرکت در صنایع فولاد و صنایع وابسته به آن به عنوان قطعاتی که برای اولین بار در کشور تولید می گردد بوده و در این راستا به عنوان سازندگان برتر در بومی سازی قطعات در دی ماه سال ۹۸ توسط وزیر محترم صنایع از این شرکت قدردانی گردید. باشد که اتکا به توانمندی های داخلی جهت کاهش وابستگی به خارج ، این شرکت گام کوچکی برداشته باشد.





از دیگر فعالیت های این شرکت می توان به ساخت چکش و لاینر های آسیاب سنگ گارنت مورد استفاده در سند بلاست پروژه معادن رفسنجان با کیفیت بسیار بالا و ساخت هوزینگ ، بیرینگ، اسکرو و لاینر های ضد سایش خط انتقال بتونیت و تولید چرخ دنده با ابعاد بزرگ اشاره کرد.





**پردیس فن آوران اسپادان آتشگاه**

مهندسی معکوس، ریخته گری، ماشین کاری و عملیات حرارتی



آدرس اصفهان خیابان کهندژ، خیابان نبوی منش خیابان شهید فهمیده

واحد سفارشات و دفتر فنی: ۰۹۱۳۲۱۳۹۷۸۳

کارخانه: ۰۹۱۳۱۰۹۲۴۴۳ / ۰۹۱۳۱۱۹۴۹۳۹